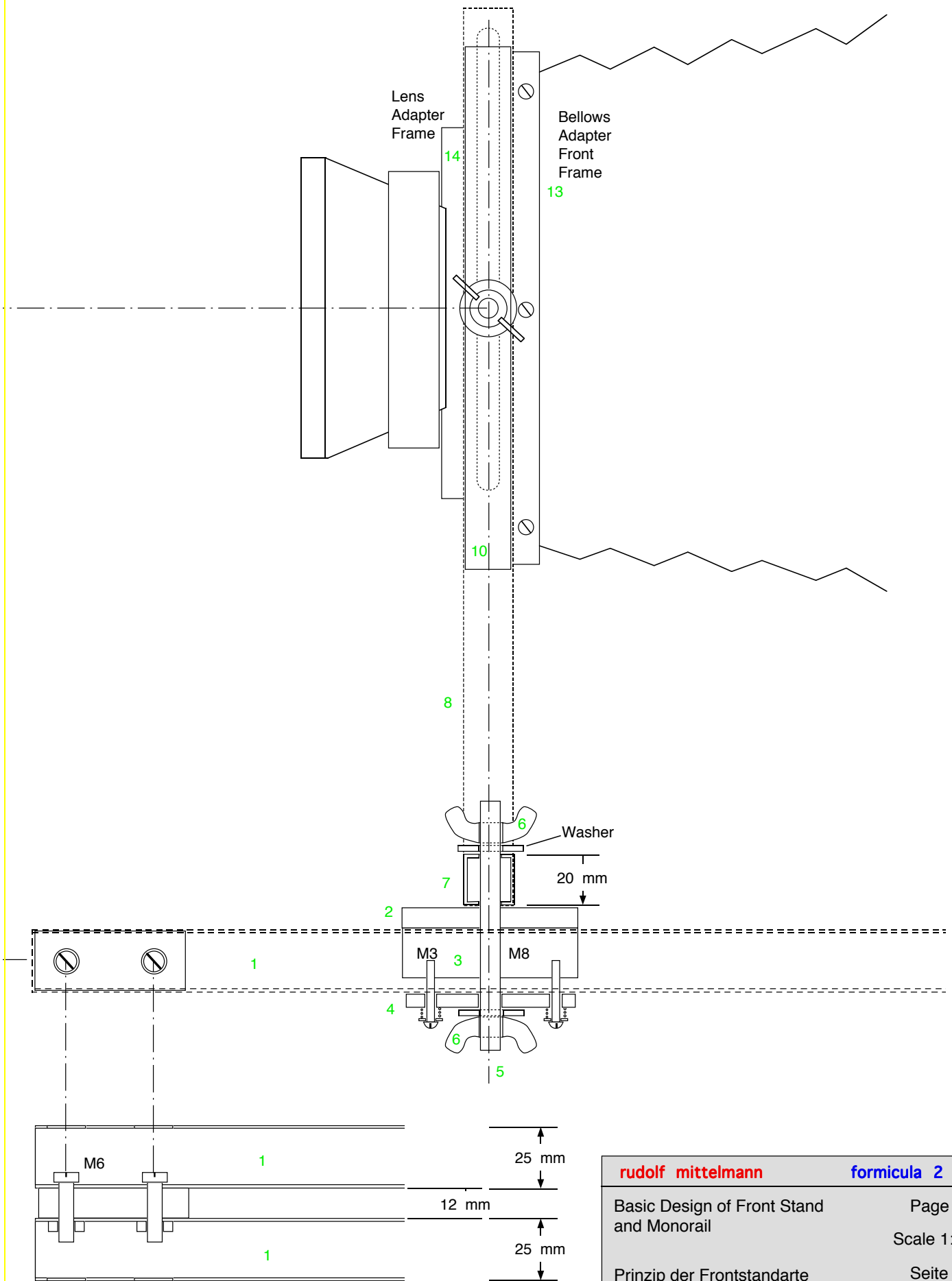
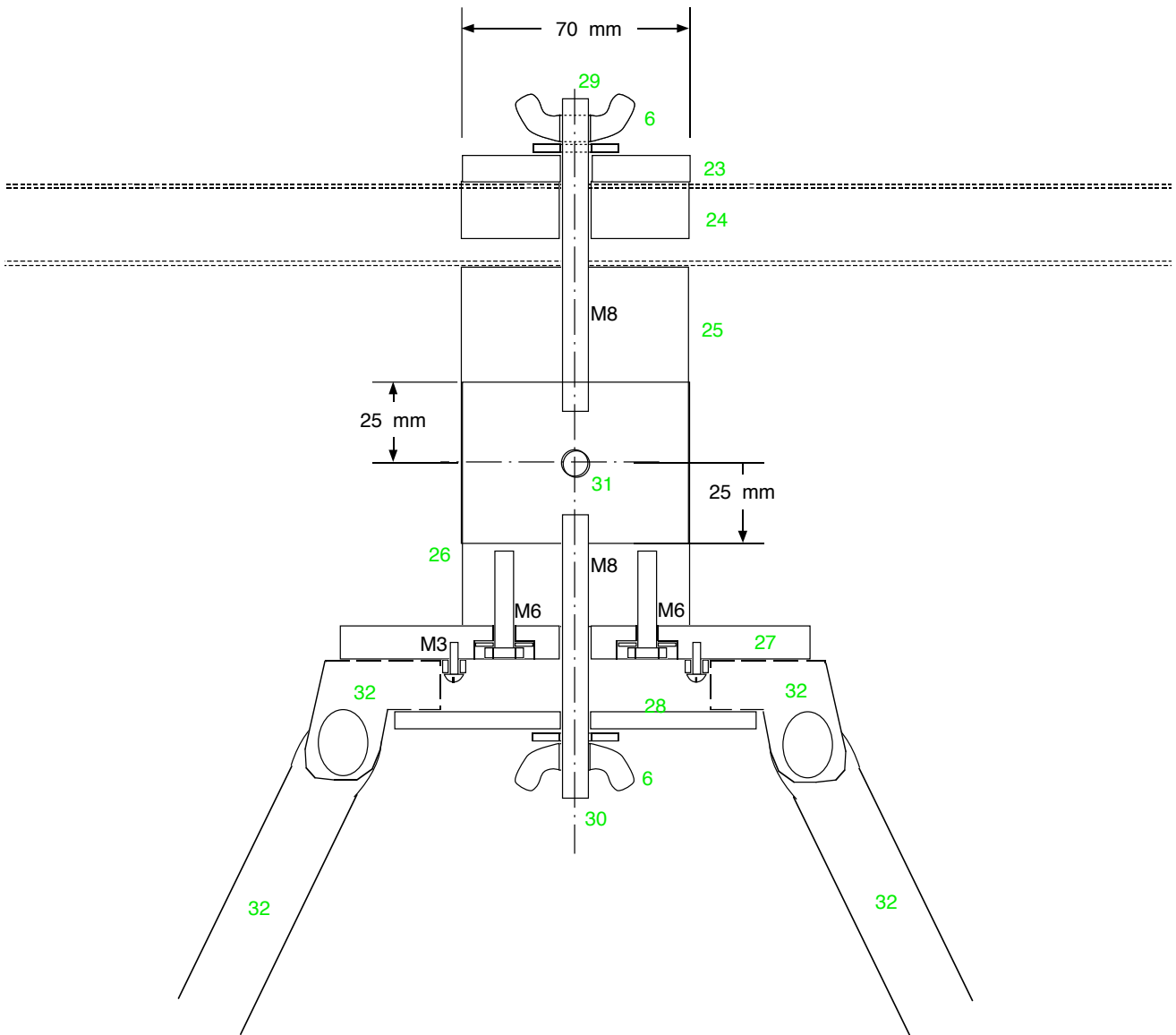
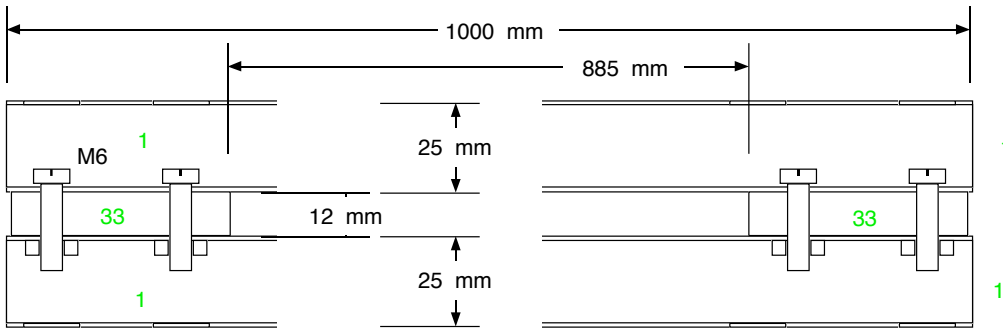


File:  
form2LW1  
Date:  
20.06.1996 10:28 Uhr

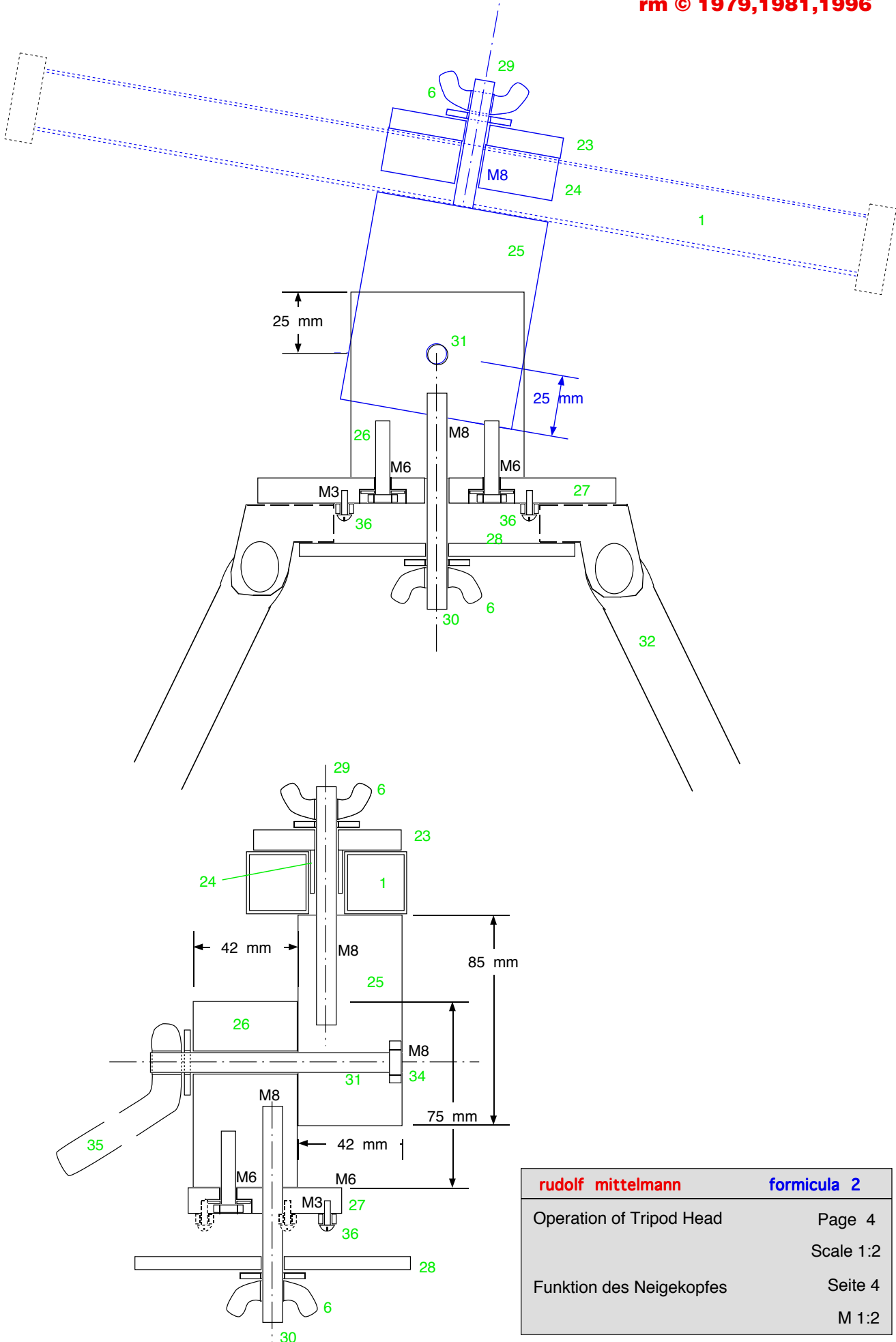
rudolf mittelmann	formicula 2
Basic Design of Front Stand and Monorail	Page 1
	Scale 1:2
Prinzip der Frontstandarte und der optischen Bank	Seite 1
	M 1:2



<b>rudolf mittelmann</b>	<b>formicula 2</b>
Basic Design of Front Stand and Monorail	Page 2
	Scale 1:2
Prinzip der Frontstandarte und der optischen Bank	Seite 2
	M 1:2



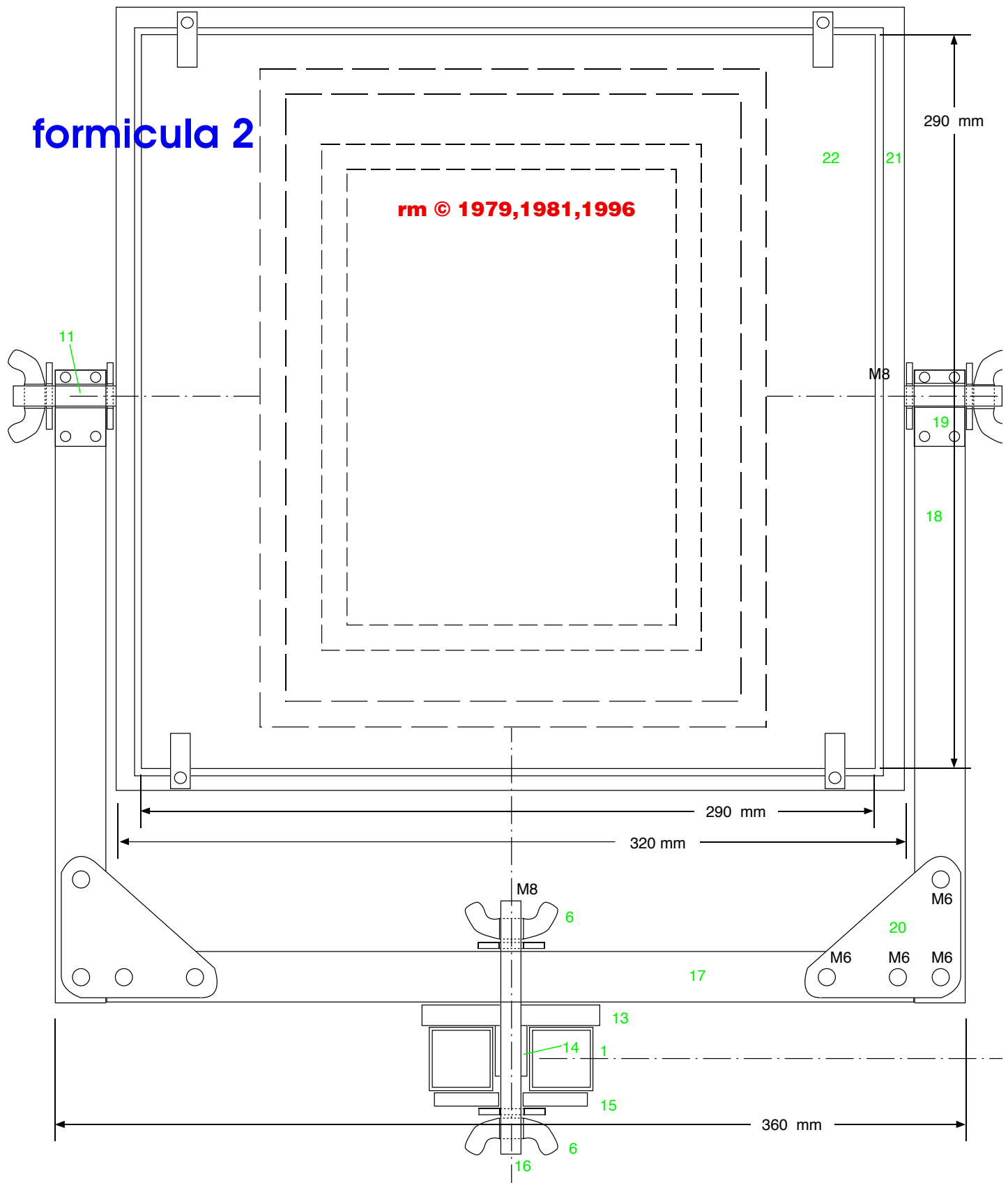
<b>rudolf mittelmann</b>	<b>formicula 2</b>
Basic Design of Monorail and Tripod Head	Page 3
	Scale 1:2
Prinzip der optischen Bank mit Neigekopf	Seite 3
	M 1:2



<b>rudolf mittelmann</b>	<b>formicula 2</b>
Operation of Tripod Head	Page 4
Funktion des Neigekopfes	Seite 4
	Scale 1:2
	M 1:2

**formicula 2**

**rm © 1979,1981,1996**



<b>rudolf mittelmann</b>	<b>formicula 2</b>
Basic Design of Rear Stand and Monorail	Page 5
	Scale 1:2
Prinzip der Rückstandarte und der optischen Bank	Seite 5
	M 1:2

rm © 1979,1981,1996

Bellows Adapter Rear Frame

Film Cassette Adapter Frame

310 mm

25 mm

M3

M8

19

250 mm

Washer

6

17

20 mm

13

M8

M3

14

15

16

6

rudolf mittelmann

formicula 2

Basic Design of Rear Stand and Monorail

Page 6

Scale 1:2

Prinzip der Rückstandarte und der optischen Bank

Seite 6

M 1:2

25 mm

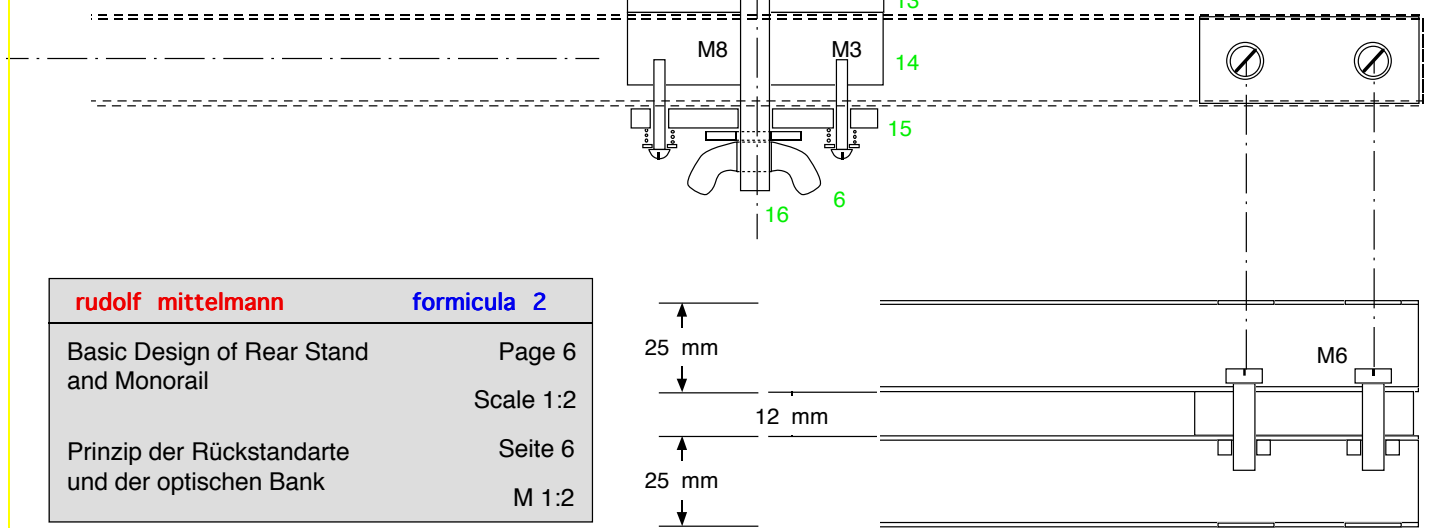
25 mm

12 mm

25 mm

25 mm

M6



Nr.	Teil	Material	No	Part	Material
1	optische Bank, Schienen	Alu	1	monorail rails	alu
2	Frontschlitten, obere Platte	Pertinax	2	front slider, upper flat part	Pertinax
3	Frontschlitten, Mittelstück	Pertinax	3	front slider, middle part	Pertinax
4	Frontschlitten, untere Platte	Pertinax	4	front slider, lower flat part	Pertinax
5	M8 Gewindestange	Stahl	5	M8 threaded bolt	steel
6	M8 Flügelmutter mit Unterlegscheibe	Stahl	6	M8 butterfly nut with washer	steel
7	Frontstandarte, Querstück mit Langloch	Alu	7	front standard, hor. part with long hole	alu
8	Frontstandarte, Seitenteil mit Langloch	Alu	8	front standard, vert. parts with long hole	alu
9	Verbindungsdreiecke	Stahl	9	connective triangles	steel
10	Vorderteil (Sperrholzkiste)	Sperrholz, Holzleisten	10	camera front (wooden box)	plywood, batten
11	M8 Gewindestück	Stahl	11	M8 threaded bolt	steel
12	Unterlegscheibe	Stahl	12	washer	steel
13	Rückschlitten, obere Platte	Pertinax	13	back slider, upper flat part	Pertinax
14	Rückschlitten, Mittelstück	Pertinax	14	back slider, middle part	Pertinax
15	Rückschlitten, untere Platte	Pertinax	15	back slider, lower flat part	Pertinax
16	M8 Gewindestange	Stahl	16	M8 threaded bolt	steel
17	Rückstandarte, Querstück	Alu	17	back standard, hor. part	alu
18	Rückstandarte, Seitenteil	Alu	18	back standard, vert. parts	alu
19	Rückstandarte, Ausleger	Alu	19	back standard, extensions	alu
20	Verbindungsdreiecke	Stahl	20	connective triangles	steel
21	Rückteilaufnahme	Sperrholz, Holzleisten	21	back holder	plywood, batten
22	Rückteil	Holz	22	camera back	wood
23	Mittelschlitten, obere Platte	Pertinax	23	middle slider, upper flat part	Pertinax
24	Mittelschlitten, Mittelstück	Pertinax	24	middle slider, middle part	Pertinax
25	Neigekopf, oberer Block	Hartplastik	25	tripod head, upper block	special hard plastics
26	Neigekopf, unterer Block	Hartplastik	26	tripod head, lower block	special hard plastics
27	Neigekopf, Panoramaplatte	Pertinax	27	tripod head, panorama platform	Pertinax
28	Neigekopf, untere Platte	Pertinax	28	tripod head, lower flat part	Pertinax
29	M8 Gewindestange	Stahl	29	M8 threaded bolt	steel
30	M8 Gewindestange	Stahl	30	M8 threaded bolt	steel
31	M8 Gewindestange	Stahl	31	M8 threaded bolt	steel
32	Vermessungsstativ (ebene Auflage)	Alu	32	surveyor tripod (flat mount surface)	alu
33	optische Bank, Abstandsstücke	Pertinax	33	monorail, distance holders	Pertinax
34	Gegenmutter M8	Stahl	34	contranut M8	steel
35	200mm Stellhebel	Stahl	35	200mm lever	steel
36	M3 Schrauben und Röllchen	Stahl	36	M3 bolts and spacer washers	steel

**Anmerkungen:**

Pertinax ist ein harter, aber leicht zu bearbeitender Werkstoff. Es wird auch für gedruckte Schaltungen (Platinen) verwendet. Alle Pertinaxteile könnten auch aus Aluminium angefertigt werden, dann müßten aber noch Gleitauflagen (z.B. aus Teflon) eingebaut werden, damit die Schlitten ruckfrei über die Schienen laufen.

Die Teile 2 und 3, bzw. 13 und 14, erhalten ein M8 Gewindeloch. Sie werden dann mit der M8 Gewindestange 5 bzw. 16 sehr fest zusammengeschraubt und gleichzeitig mit einem guten Epoxy-2-Komponentenkleber verklebt. Die Qualität dieser Verbindung ist entscheidend für die Stabilität der gesamten Kamera.

**Remark:**

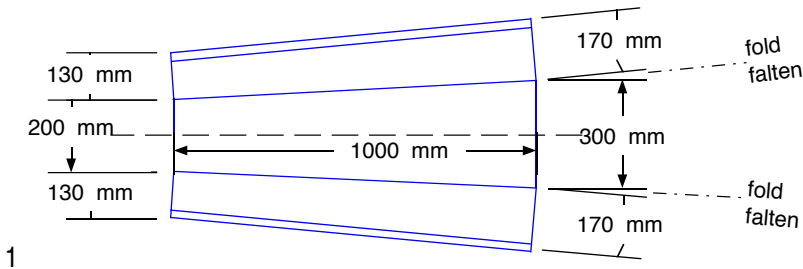
Pertinax is a hard material, yet easy to work on. It is usually used for printed circuit boards. All Pertinax parts may be crafted from alu alternatively. But in this case you have to include some kind of slide support (e.g., from Teflon) between moving surfaces in order to insure smooth movement of the sliders on the rails.

The slider parts 2 and 3, resp. 13 and 14, get an M8 screw hole. Then they are screwed very tightly with the M8 screw 5 resp. 16 and at the same time are glued using a good quality epoxy 2 components glue. The tightness of these connections is crucial for the overall stability, and thus quality, of the whole camera.

<b>rudolf mittelmann</b>	<b>formicula 2</b>
Parts List	Page 7
Stückliste	Seite 7

Construction of the bellows  
Bau des Balgens

rm © 1979,1981,1996

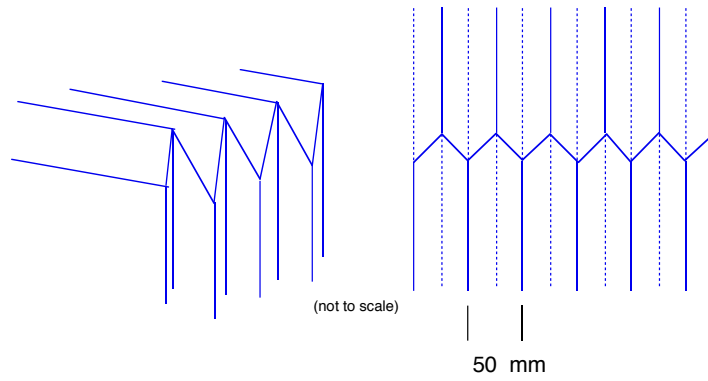


1

Pattern of upper or lower half of bellows (two pieces needed). Make from **cotton twill**.  
Schnittmuster für obere oder untere Balgenhälfte (2x anfertigen, aus **Baumwollkörper**).

2

Folding and platting:  
Falten und bügeln:



3

After folding and platting:  
Nach dem Falten und Bügeln:

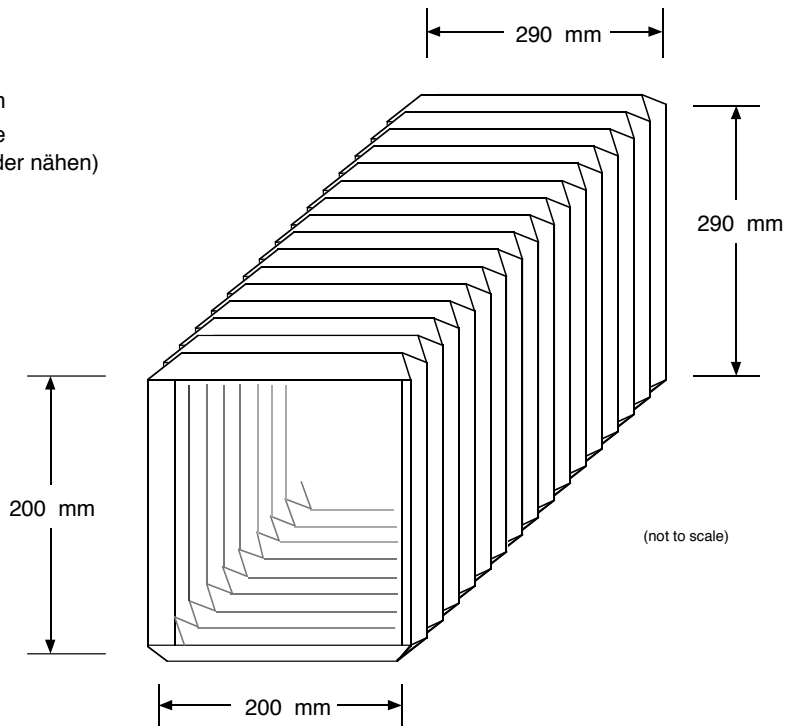


(not to scale)

Glue or sew upper and lower half as shown  
Obere und untere Hälfte so verbinden (kleben oder nähen)

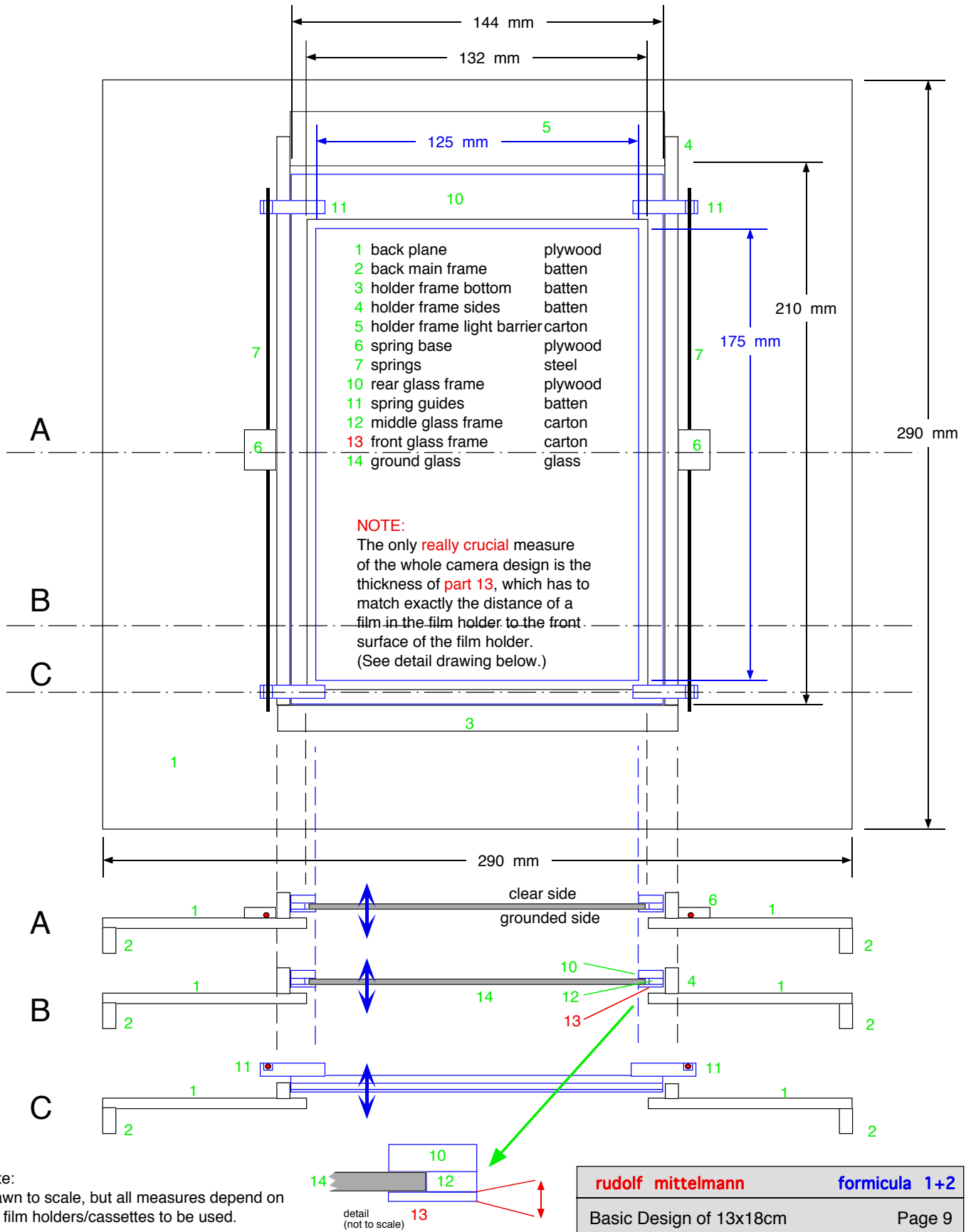
4

Finally paint three times with a black rubber-based paint (from a car accessory shop).  
Zuletzt dreimal mit schwarzer Gummifarbe (Autozubehör) streichen.



<b>rudolf mittelmann</b>	<b>formicula 2</b>
Standard Bellows	Page 8
	Scale 1:20
Standardbalgen	Seite 8
	M 1:20



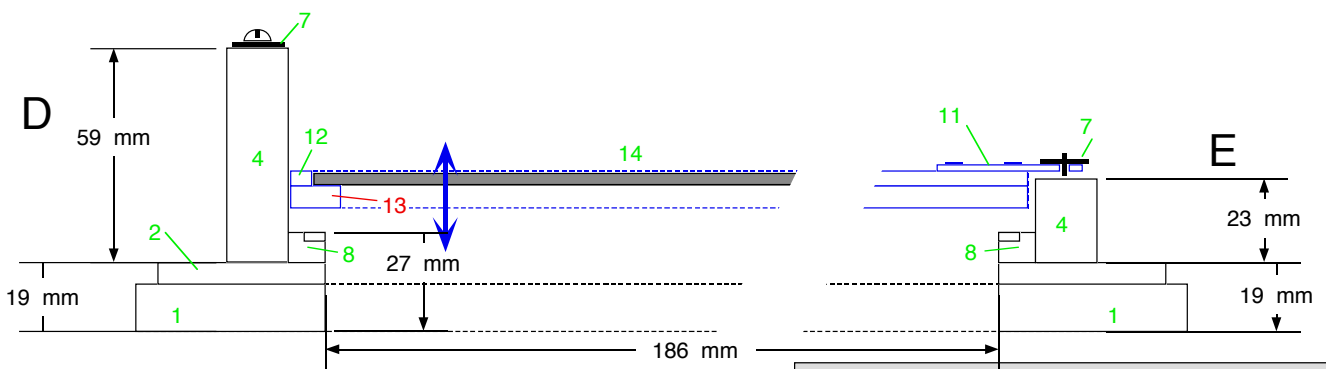
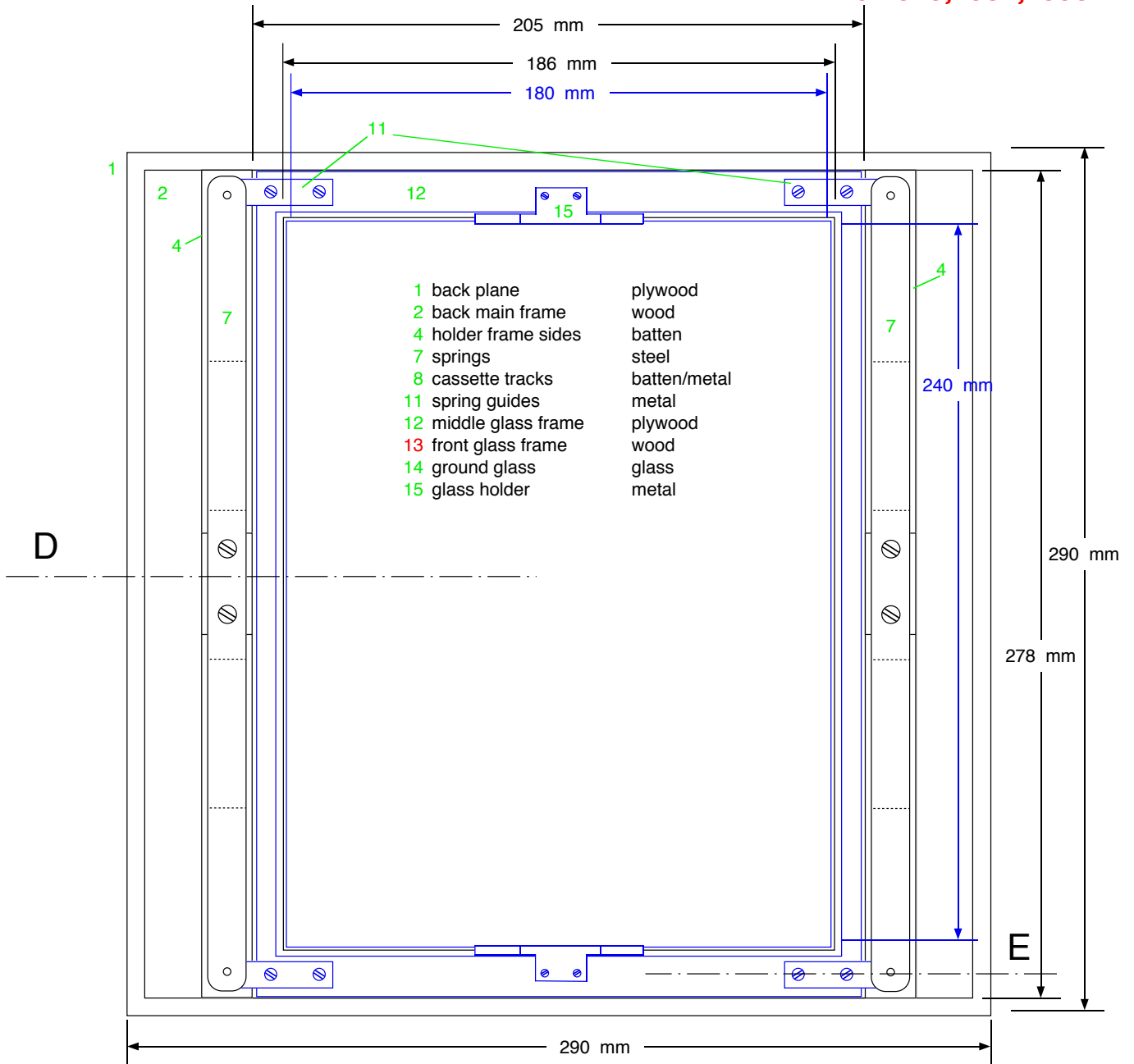


Note:  
 Drawn to scale, but all measures depend on the film holders/cassettes to be used.

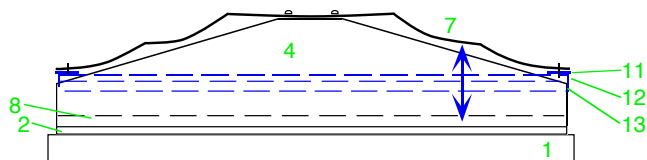
Anmerkung:  
 Dies ist eine maßstäbliche Zeichnung, aber alle Maße hängen stark von den verwendeten Kassetten ab.

File: form2LW3  
 Date: 20.06.1996 10:36 Uhr

<b>rudolf mittelmann</b>	<b>formicula 1+2</b>
Basic Design of 13x18cm Camera Back	Page 9
	Scale 1:2
Prinzip des 13x18cm Rückteils	Seite 9
	M 1:2



side view (scale 1:4) Seitenansicht (M 1:4)



<b>rudolf mittelmann</b>	<b>formicula 2</b>
Basic Design of 18x24cm Camera Back	Page 10 Scale 1:2
Prinzip des 18x24cm Rückteils	Seite 10 M 1:2